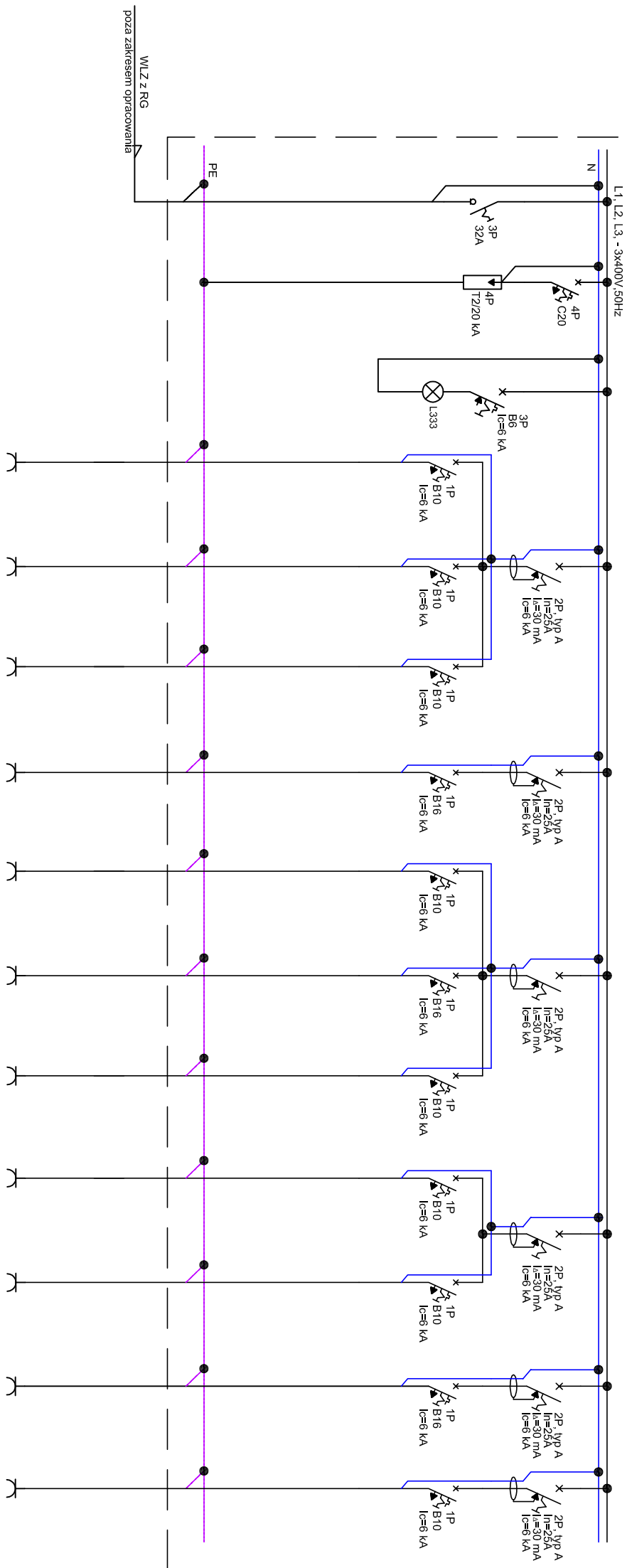
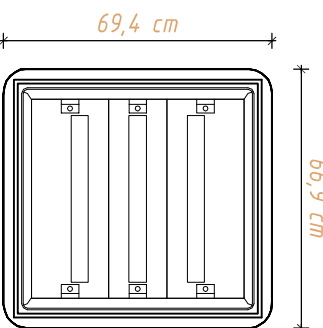


## Rozdzielnica ROS



NR OBWODU	WG	ROSZO	ROSZK	ROS1,1	ROS1,2	ROS1,3	ROS2	ROS3,1	ROS3,2	ROS3,3	ROS4,1	ROS4,2	ROS5	ROS6
POMIESZCZENIE	-	-	-	2,1	2,1	2,1	2,1	1,08	1,08	1,08	1,08	1,08	1,08	2,3
TYP ODBIORU	Zasilanie z RG	Ochrona przeciwprądowa	Lampka sygnalizacyjna 3-fazowa	Płonowa bozowa rampa oświetlenia sceny	Płonowa bozowa rampa oświetlenia sceny	Reflektor falowosłot z tyłu widowni	podświetlana kratownica wsporcza oświetlenia sceny nad widownią	Głazda w przyłączu podłogowym PP1	Głazda w przyłączu podłogowym PP4	Głazda w przyłączu podłogowym PP5	Głazda w przyłączu podłogowym PP6	Głazda w przyłączu podłogowym PP7	Głazda - stała rampa oświetlenia nad sceną	Głazda w karabie elektronicznej nad blatem stłu oświetlenia
PI [kW]	5,97 kW	-	-	0,35 kW	0,35 kW	0,45 kW	0,91 kW	0,30 kW	0,90 kW	0,80 kW	0,30 kW	0,30 kW	1,01 kW	0,3 kW
PRZEWOD [mm <sup>2</sup> ]	-	-	-	YDY203x2,5	YDY203x2,5	YDY203x2,5	YDY203x2,5	YDY203x2,5	YDY203x2,5	YDY203x2,5	YDY203x2,5	YDY203x2,5	YDY203x2,5	YDY203x2,5
SPOSÓB PRZYŁĄCZENIA	zadski	-	-	gn. wtyk.	gn. wtyk.	gn. wtyk.	gn. wtyk.	gn. wtyk.	gn. wtyk.	gn. wtyk.	gn. wtyk.	gn. wtyk.	gn. wtyk.	gn. wtyk.

Wymiary rozdzielni:



Rozdzielnica wtykowa, izolacyjna, wyposażona, np. XL<sup>3</sup> 160, 3x24 mod., drzwiczki płaskie, metalowe, montaż na wysokości ok. 120 cm od posadzki.

**ROS**  
**TN-S**

**P<sub>i</sub>=5,97 kW**  
**K<sub>f</sub>=0,9**  
**P<sub>s</sub>=5,37 kW**

Ochrona p/porażeniowa - samoczynne wyłączenie zasilania przy pracy sieci w układzie TN-S. Jako środek ochrony uzupełniającej zastosowano wyłączniki różnicowoprądowe

**EL-PRO**

WŁADYSŁAW CHARKEWICZ  
ul. Zielonogórska 36/27, 15-674 Białystok

Temat: **PROJEKT ZAMIENNY INSTALACJI AUDIO-WIDEO W SALI KONFERENCYJNEJ, WIDOWNI ORAZ NA SCENIE WRAZ Z KURTYNĄ I KULISAMI W BUDYNKU MEDIATEKI W MOŃKACH, UL. SŁOWACKIEGO / AL. WYZWOLENIA, 19-100 MOŃKI, DZ. NR EW. 997/3**

Investor: **GINA MONKI**  
**UL. SŁOWACKIEGO 5A, 19-100 MOŃKI**

Nazwa rysunku: **Schemat rozdzielni ROS**

Autor: **inż. Janusz KarSKI, upr. nr BL424/74**

Współpraca: **mgr inż. Władysław Charkewicz**

Umowa z dnia 20.03.2018  
Branża: **elektryczna/multimedia/technologia sceny**  
Data: **30.03.2018**  
Skala: **---**  
Faza: **projekt wykonawczy**  
Rys. nr: **7**

Dokumentacja chroniona prawem autorskim - zgodnie z Ustawą o prawie autorskim i prawach pokrewnych (Dz. U. nr 24, poz. 93) z dnia 4 lutego 1994 r. z późniejszymi zmianami. Fotokopie i rozpisywanie bez zgody autora projektu - W Z B R O N I O N E.